

## 第1回 Velvet Cup

参加チーム一覧		
1	アート・クルーズ	上位トーナメント 準優勝
2	あんばらんず	
3	石和体協	上位トーナメント 4位
4	VAMOLA	
5	Velvet	
6	EXCEED	
7	STI	
8	陽炎	
9	加納岩体協	
10	キアアラ	上位トーナメント 優勝
11	KIRSCHE	
12	筋斗雲	
13	組曲	
14	GodHand	
15	小淵沢	
16	後屋敷体協	下位トーナメント 準優勝
17	桜	
18	佐トちゃんず	
19	新紺屋	
20	ZERO-iv	
21	とんがり	
22	Bamboo	
23	BE PANIC	
24	VF	
25	ぷりずむ	
26	ブルーロケッツ	
27	みゆき	上位トーナメント 3位
28	元紺屋	下位トーナメント 4位
29	森の里クラブ	下位トーナメント 優勝
30	Respect	
31	凜	下位トーナメント 3位
32	ルイージ	

### 予選グループ対戦表【AB】【CD】

AB		01			02			03			04			05			06			07			08							
		元紺屋			桜			あんぱらんず			VAMOLA			後屋敷体協			筋斗雲			KIRSCHKE			小淵沢							
		勝点	得点	失点	勝点	得点	失点	勝点	得点	失点	勝点	得点	失点	勝点	得点	失点	勝点	得点	失点	勝点	得点	失点	勝点	得点	失点	勝点	得点	失点	勝点	得失点差
01	元紺屋				0	14	21	0	16	21	0	12	21	1	21	15	0	20	21	1	21	10	0	16	21	2	-10	120	130	
02	桜	1	21	14				1	21	18	0	14	21	1	21	14	1	21	10	1	21	11	1	21	11	6	41	140	99	
03	あんぱらんず	1	21	16	0	18	21				0	13	21	1	21	19	1	21	16	1	21	10	1	21	10	5	23	136	113	
04	VAMOLA	1	21	12	1	21	14	1	21	13				1	21	20	1	21	14	1	21	16	0	19	21	6	35	145	110	
05	後屋敷体協	0	15	21	0	14	21	0	19	21	0	20	21				1	21	9	1	21	12	1	21	17	3	9	131	122	
06	筋斗雲	1	21	20	0	10	21	0	16	21	0	14	21	0	9	21				1	21	17	0	10	21	2	-41	101	142	
07	KIRSCHKE	0	10	21	0	11	21	0	10	21	0	16	21	0	12	21	0	17	21				0	12	21	0	-59	88	147	
08	小淵沢	1	21	16	0	11	21	0	10	21	1	21	19	0	17	21	1	21	10	1	21	12				4	2	122	120	
																									28	0	983	983		

CD		09			10			11			12			13			14			15			16							
		組曲			STI			BE PANIC			森の里クラブ			とんがり			Bamboo			凜			VF							
		勝点	得点	失点	勝点	得点	失点	勝点	得点	失点	勝点	得点	失点	勝点	得点	失点	勝点	得点	失点	勝点	得点	失点	勝点	得点	失点	勝点	得点	失点	勝点	得失点差
09	組曲				0	19	21	1	21	8	1	21	17	0	17	21	1	21	18	1	21	17	0	19	21	4	16	139	123	
10	STI	1	21	19				1	21	16	0	13	21	0	13	21	1	21	20	1	21	19	1	21	20	5	-5	131	136	
11	BE PANIC	0	8	21	0	16	21				0	13	21	0	12	21	0	16	21	0	15	21	0	18	21	0	-49	98	147	
12	森の里クラブ	0	17	21	1	21	13	1	21	13				0	18	21	1	21	16	0	14	21	0	19	21	3	5	131	126	
13	とんがり	1	21	17	1	21	13	1	21	12	1	21	18				0	18	21	1	21	18	0	16	21	5	19	139	120	
14	Bamboo	0	18	21	0	20	21	1	21	16	0	16	21	1	21	18				0	11	21	0	12	21	2	-20	119	139	
15	凜	0	17	21	0	19	21	1	21	15	1	21	14	0	18	21	1	21	11				0	17	21	3	10	134	124	
16	VF	1	21	19	0	20	21	1	21	18	1	21	19	1	21	16	1	21	12	1	21	17				6	24	146	122	
																									28	0	1037	1037		

### 予選グループ対戦表【EF】【GH】

EF		17			18			19			20			21			22			23			24							
		アート・クルーズ			ブルーロケッツ			石和体協			みゆき			Velvet			ZERO-iv			佐トちゃんず			EXCEED							
		勝点	得点	失点	勝点	得点	失点	勝点	得点	失点	勝点	得点	失点	勝点	得点	失点	勝点	得点	失点	勝点	得点	失点	勝点	得点	失点	勝点	得点	失点	勝点	得失点差
17	アート・クルーズ				1	21	9	0	18	21	0	19	21	1	21	8	1	21	15	1	21	7	1	21	12	5	49	142	93	
18	ブルーロケッツ	0	9	21				0	17	21	0	10	21	0	20	21	0	18	21	1	21	16	1	21	20	2	-25	116	141	
19	石和体協	1	21	18	1	21	17				0	17	21	1	21	20	1	21	16	1	21	6	0	20	21	5	23	142	119	
20	みゆき	1	21	19	1	21	10	1	21	17				1	21	14	1	21	14	1	21	8	1	21	13	7	52	147	95	
21	Velvet	0	8	21	1	21	20	0	20	21	0	14	21				0	19	21	1	21	18	1	21	19	3	-17	124	141	
22	ZERO-iv	0	15	21	1	21	18	0	16	21	0	14	21	1	21	19				1	21	15	0	17	21	3	-11	125	136	
23	佐トちゃんず	0	7	21	0	16	21	0	6	21	0	8	21	0	18	21	0	15	21				0	11	21	0	-66	81	147	
24	EXCEED	0	12	21	0	20	21	1	21	20	0	13	21	0	19	21	1	21	17	1	21	11				3	-5	127	132	

28    0    1004    1004

GH		25			26			27			28			29			30			31			32							
		新紺屋			陽炎			ぷりずむ			Respect			加納岩体協			キアラ			ルイージ			GodHand							
		勝点	得点	失点	勝点	得点	失点	勝点	得点	失点	勝点	得点	失点	勝点	得点	失点	勝点	得点	失点	勝点	得点	失点	勝点	得点	失点	勝点	得点	失点	勝点	得失点差
25	新紺屋				0	16	21	1	21	18	1	21	10	1	21	13	1	21	12	1	21	19	1	21	17	6	32	142	110	
26	陽炎	1	21	16				1	21	6	1	21	9	1	21	18	0	17	21	1	21	19	1	21	15	6	39	143	104	
27	ぷりずむ	0	18	21	0	6	21				1	21	20	0	9	21	0	9	21	0	8	21	1	21	20	2	-53	92	145	
28	Respect	0	10	21	0	9	21	0	20	21				0	19	21	0	10	21	0	18	21	0	19	21	0	-42	105	147	
29	加納岩体協	0	13	21	0	18	21	1	21	9	1	21	19				0	10	21	0	13	21	1	21	20	3	-15	117	132	
30	キアラ	0	12	21	1	21	17	1	21	9	1	21	10	1	21	10				1	21	7	1	21	5	6	59	138	79	
31	ルイージ	0	19	21	0	19	21	1	21	8	1	21	18	1	21	13	0	7	21				1	21	20	4	7	129	122	
32	GodHand	0	17	21	0	15	21	0	20	21	1	21	19	0	20	21	0	5	21	0	20	21				1	-27	118	145	

予選リーグ 対戦結果

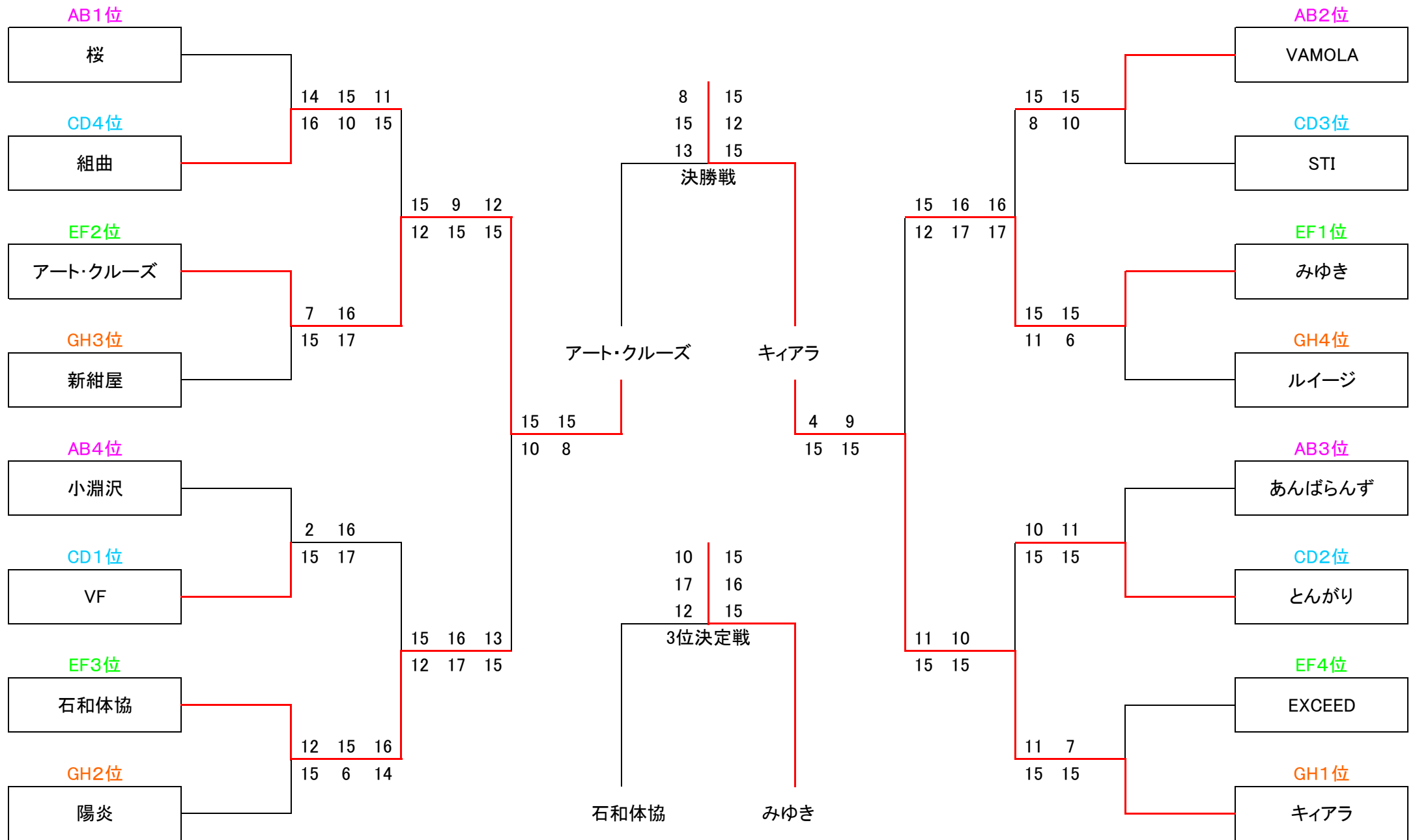
ABコート						
順位	抽選No.	チーム名	勝点	得失点差	総得点	総失点
1	02	桜	6	41	140	99
2	04	VAMOLA	6	35	145	110
3	03	あんぱらんず	5	23	136	113
4	08	小淵沢	4	2	122	120
5	05	後屋敷体協	3	9	131	122
6	01	元紺屋	2	-10	120	130
7	06	筋斗雲	2	-41	101	142
8	07	KIRSCH	0	-59	88	147

EFコート						
順位	抽選No.	チーム名	勝点	得失点差	総得点	総失点
1	20	みゆき	7	52	147	95
2	17	アート・クルーズ	5	49	142	93
3	19	石和体協	5	23	142	119
4	24	EXCEED	3	-5	127	132
5	22	ZERO-iv	3	-11	125	136
6	21	Velvet	3	-17	124	141
7	18	ブルーロケッツ	2	-25	116	141
8	23	佐トちゃんず	0	-66	81	147

CDコート						
順位	抽選No.	チーム名	勝点	得失点差	総得点	総失点
1	16	VF	6	24	146	122
2	13	とんがり	5	19	139	120
3	10	STI	5	-5	131	136
4	09	組曲	4	16	139	123
5	15	凜	3	10	134	124
6	12	森の里クラブ	3	5	131	126
7	14	Bamboo	2	-20	119	139
8	11	BE PANIC	0	-49	98	147

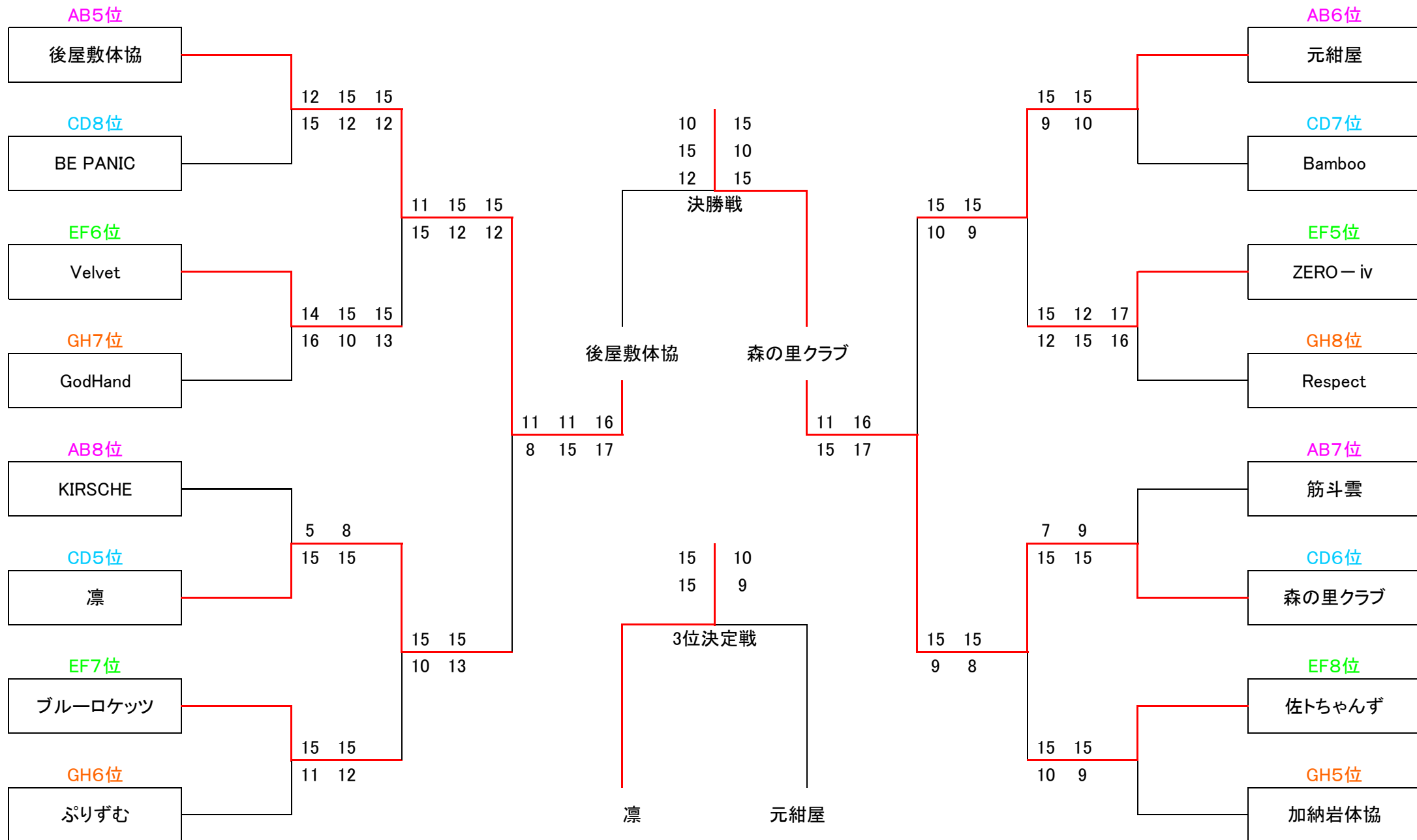
GHコート						
順位	抽選No.	チーム名	勝点	得失点差	総得点	総失点
1	30	キアラ	6	59	138	79
2	26	陽炎	6	39	143	104
3	25	新紺屋	6	32	142	110
4	31	ルイージ	4	7	129	122
5	29	加納岩体協	3	-15	117	132
6	27	ぷりずむ	2	-53	92	145
7	32	GodHand	1	-27	118	145
8	28	Respect	0	-42	105	147

決勝トーナメント(予選1位~4位)



勝トーナメントは15点3セットマッチ、デュースあり(17点まで)とします  
審判は上記のようにお願いします。

決勝トーナメント(予選5位~8位)



決勝トーナメントは15点3セットマッチ、デュースあり(17点まで)とします  
審判は上記のようにお願いします。